

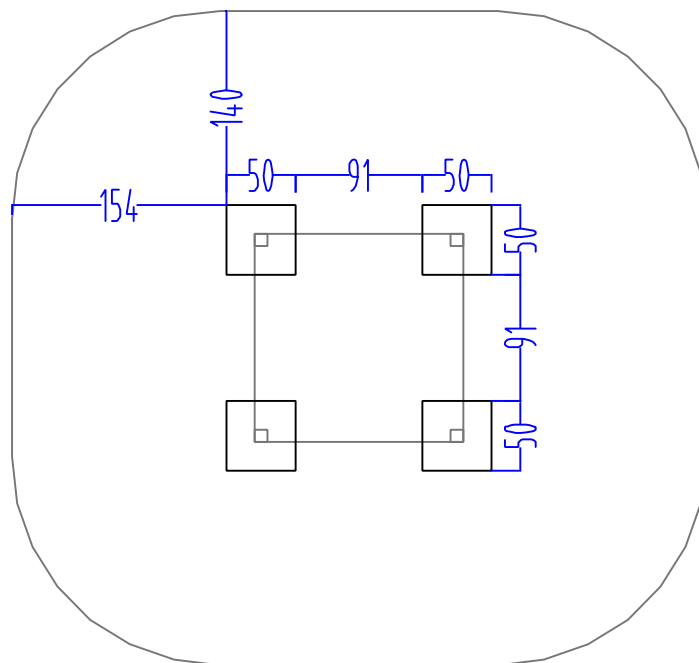
area sicurezza/security area 21.61 m²

prato o terreno naturale richiesto / grass or natural soil is required

UNI EN 1177 : a norma consigliati mq.23.75 antitrauma sp. mm.30 non necessari se posato su prato o terreno naturale

UNI EN 1177 : this norm suggest 23.75 square meters of safety matting, thickness 30 mm.

The safety matting is not necessary, if the roundabout is placed on lwn or natural soil



profondità scavi / depth of excavation 40 cm.

modifiche / amendments :				scala / scale : -	misure espresse in / dimensions are established in : CM.		HOLZHOFF	
nr	data/date	pos	descrizione/description	firma sign	tolleranze generali applicate / general tolerances: • sezione/diámetro legno: ±0.5 (cm) • lunghezza legno: ±0.2 (cm) • lavorazioni legno: ±0.2 (cm) • componenti in metallo: ±0.2 (mm) • componenti in materiale plastico: ±0.5 (mm)		le colorazioni dei componenti raffigurati sono solo indicative e potranno variare a noi/ discrezione. Il presente elaborato grafico è da ritenersi indicativo. La sua reale fattibilità deve essere preventivamente verificata in loco prima della conferma d'ordine. Nessuna responsabilità per danni di qualsiasi natura potrà essere attribuita alla sprinze. The colors that are visible in the rendering are just illustrative and can be modified. The graphic design as well as illustrations, and customers are compelled to verify the equipment's real feasibility before finalizing the order. We do not accept claims for similar reasons.	
01							denom. / name : pianta sicurezza / security plant	
02							nr. dis. / draft nr. : 4094	codice / code : xc01
03							luogo / place : Mezzolombardo	data / date : 10/02/2017
03							esecuzione/verifica/ approvazione : created/checked/approved by :	