

---

---

## KATALOGOVÝ LIST

### V100+V140S

Hlavní rozměry (d x š x v):	3 924 x 2 329 x 3 146 mm
Rozměry bezpečnostní zóny:	7 823 x 5 329 mm
Celková plocha bezpečnostní zóny:	28,56 m <sup>2</sup>
Max. výška volného pádu:	1400 mm
Celková hmotnost:	212 kg
Doporučená úprava povrchu:	písek praný, zrn. 0,2 - 2 mm; tl. vrstvy 300 mm štěrk oblý, zrn. 2-8 mm; tl. vrstvy 300 mm umělý povrch, tl. vrstvy dle výrobce
Věková kategorie:	3 – 14 let

Jedná se o sestavu dvou věžiček, jedna věž se skluzavkou, se střechou, konstrukce je dřevěná a madlo u skluzavky kovové, opatřené práškovou barvou. Věže mají rozdílnou výšku podest – 1,4 m a 0,99 m.

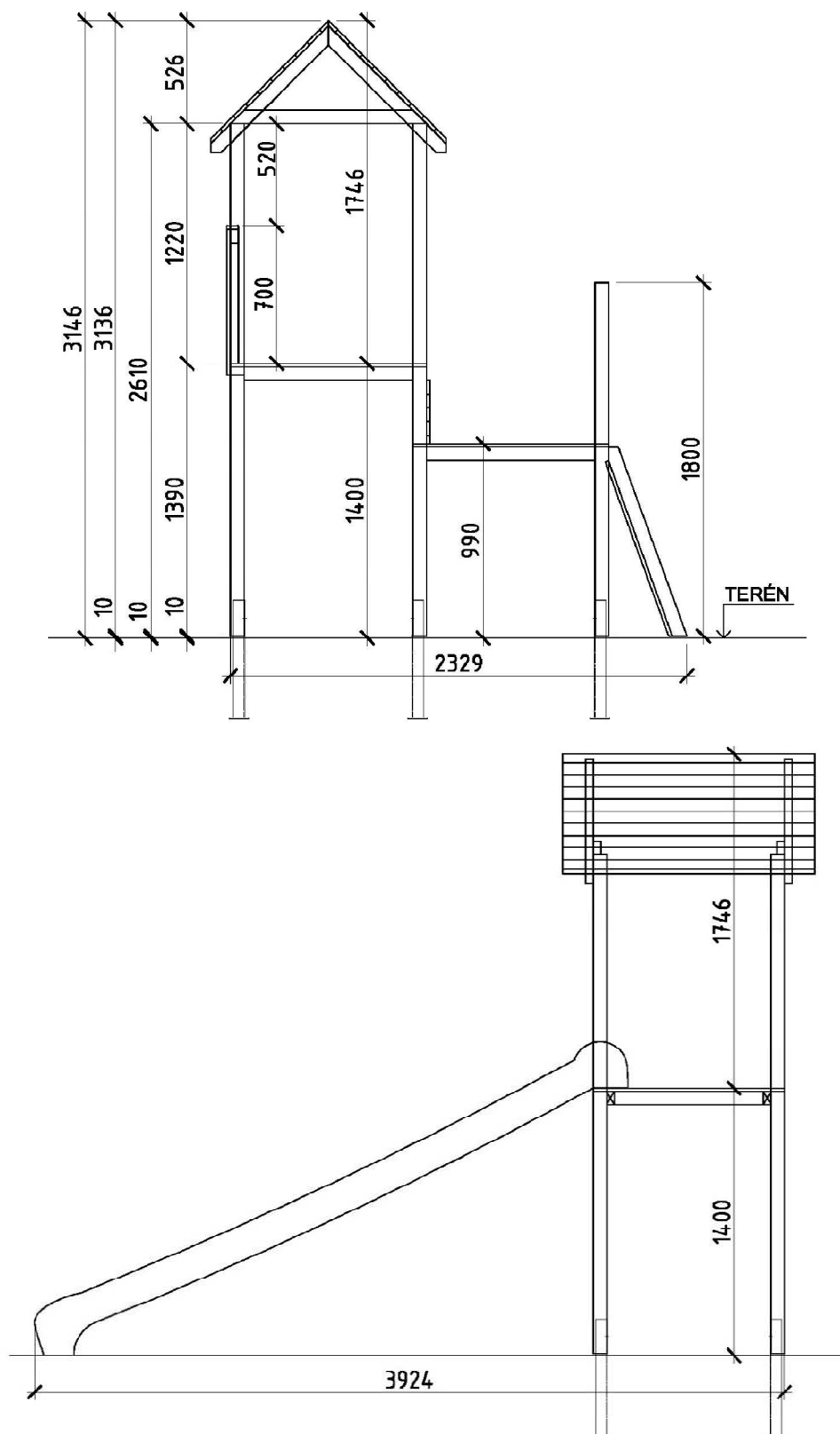
Skluzavka laminátová. Kotvení přes ocelovou, zároveň zinkovanou kotvu.

Povrch musí být v souladu s požadavky ČSN EN 1176-1 v platném znění v návaznosti na možnou výšku volného pádu.

Zařízení je určeno pro děti ve věku od 3 do 14 let. Doporučujeme, aby děti ve věku od 3 do 10 let doprovázela dospělá osoba.

Zařízení „V100+V140S“ je certifikováno autorizovanou osobou č. ..., , Technický a zkušební ústav stavební Praha, s.p. – o.z. ZULP České Budějovice, dle ČSN EN 1176, v platném znění.

Veškeré opravy a změny na zařízení může provádět pouze výrobce. V případě potřeby identifikace náhradních dílů dodá výrobce odběrateli potřebnou výkresovou dokumentaci.



Volný prostor:

