
KATALOGOVÝ LIST

LEZECÍ STĚNA SE SÍTÍ

Hlavní rozměry (d x š x v):	2780 x 120 x 2150 mm
Rozměry bezpečnostní zóny:	5000 x 5780 mm
Celková plocha bezpečnostní zóny:	24,73 m ²
Max. výška volného pádu:	2150 mm
Celková hmotnost:	140 kg
Doporučená úprava povrchu:	písek praný, zrn. 0,2 - 2 mm; tl. vrstvy 400 mm štěrk oblý, zrn. 2-8 mm; tl. vrstvy 400 mm umělý povrch, tl. vrstvy dle výrobce
Věková kategorie:	3 – 14 let

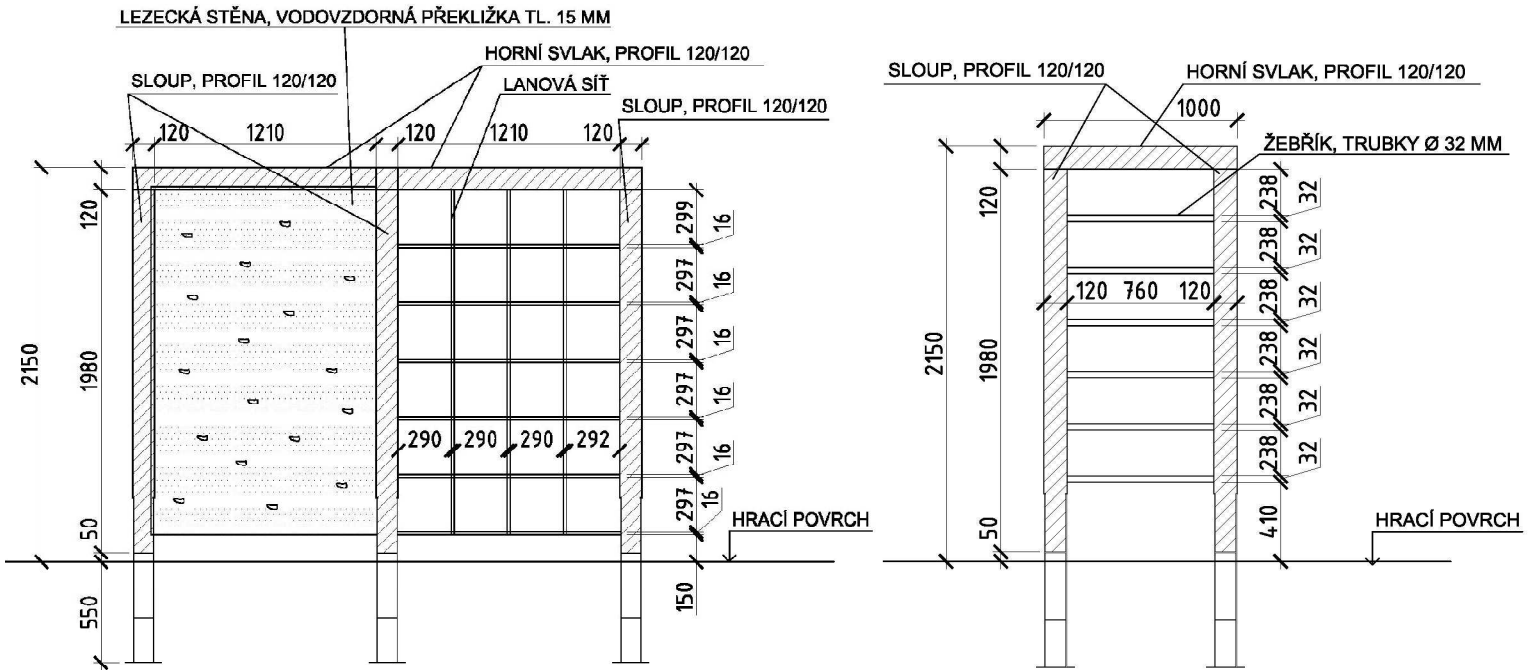
Jedná se o lezecí herní prvek – dřevěná konstrukce (rám) s třemi poli. Jedno pole je tvořeno horolezeckou stěnou – stěna z vodovzdorné překližky osazené v hlavním nosném dřevěném rámu, s horolezeckými chyty. Druhé pole tvoří žebřík a třetí pole je tvořeno síťovým výpletem. Síť je tvořena ocelovými lany prům. 16 mm. Kotvení přes ocelové, žárově zinkované kotvy.

Povrch musí být v souladu s požadavky ČSN EN 1176-1 v platném znění v návaznosti na možnou výšku volného pádu.

Zařízení je určeno pro děti ve věku od 3 do 14 let. Doporučujeme, aby děti ve věku od 3 do 10 let doprovázela dospělá osoba.

Zařízení „Lezecí stěna se sítí“ je certifikováno autorizovanou osobou č. ..., , Technický a zkušební ústav stavební Praha, s.p. – o.z. ZULP České Budějovice, dle ČSN EN 1176, v platném znění.

Veškeré opravy a změny na zařízení může provádět pouze výrobce. V případě potřeby identifikace náhradních dílů dodá výrobce odběrateli potřebnou výkresovou dokumentaci.



Volný prostor:

